

9. Системы фиксации и позиционирования

Системы фиксации и позиционирования

Системы креплений являют собой связующее звено между инструментом и оборудованием и непосредственно влияют на продолжительность работы инструмента, качество обрабатываемой поверхности и безопасность во время эксплуатации. Исполняются в виде зажимных патронов, специальных буск и гидро втулок, и обеспечивают простоту, точность и надежность фиксации инструмента на всех стандартных и нестандартных станках проходного и стационарного типа.

Все системы фиксации и позиционирования инструмента изготавливаются из высококачественной стали и подвергаются специальной термической обработке. Подбор и оптимизация под конкретный вид инструмента конструктивно адаптируют посадочные места в зависимости от конкретного задания обработки и конкретного оборудования.

Все виды систем фиксации и позиционирования изготавливаются на современном оборудовании с ЧПУ, обеспечивающем высокое качество и надежность выпускаемой продукции. Контроль качества осуществляется на всех этапах производства, что позволяет конечному продукту отвечать всем предъявляемым допускам и нормам (включая пункты норм безопасности EN/PN-847-1), предъявляемым к инструменту для механической обработки древесины.

В разделе *Системы фиксации и позиционирования* представлены самые известные и распространенные системы крепления инструмента. По специальному заказу проектируем и производим инструмент с интегрированными в него креплениями типа ISO, HSK, HSK 85 WS или гидро, что позволяет за счет монолитной конструкции добиться более высокой точности и качества обрабатываемой поверхности. Вся система неразборная, что увеличивает возможность более точной заточки и балансировки.

Время изготовления выбранной системы представленной в каталоге и обозначенных знаком «+», а также инструмента по специальному заказу обычно не превышает 15 рабочих дней.

При составлении заказа необходимо указать следующие параметры:

- наружный диаметр (D) или диапазон диаметров;
- диаметр посадочного отверстия (d);
- инструмент, для которого предназначено крепление;
- вид обрабатываемого материала;
- другую информацию, имеющую значение при проектировании и изготовлении данного рода инструмента.



Содержание

9. СИСТЕМЫ ФИКСАЦИИ И ПОЗИЦИОНИРОВАНИЯ

	Пиктограмма	9.3
9.1	Цанговые патроны	9.4
9.2	Фрезерные оправки	9.6
9.3	Цанги ER	9.9
9.4	Хвостовики для оправок ISO	9.10
9.5	Гидровтулки	9.11
9.5	Запасные и дополнительные части для гидровтулок	9.18
9.7	Втулки для окон	9.21
9.8	Специальные втулки	9.22

Пиктограмма



Гидро крепление



Крепление HSK 85



Станок с ЧПУ



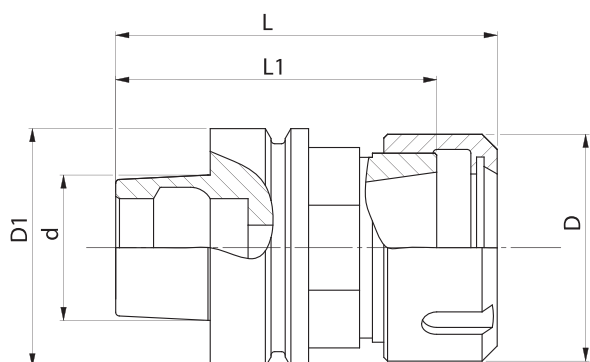
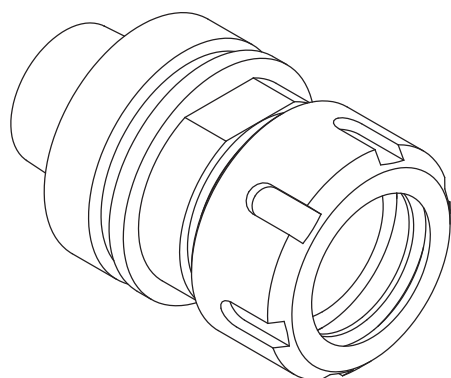
Создание давления с помощью насоса



Создание давления с помощью ключа

HSK 50F

HSK 63F



Цанговые патроны **HSK 50F** и **HSK 63F** служат для крепления концевых инструментов с цилиндрическим хвостовиком на фрезерных центрах с ЧПУ. Существуют как правого, так и левого вращения. Патроны соответствуют норме DIN 69893. Зажимное устройство изготовлено из закаленной стали, отшлифовано, сбалансировано, с антикоррозионным покрытием и с расточенным отверстием для микроципов. Зажимная гайка на шарикоподшипниках обладает высокой силой сжатия, предохраняет цангу и внутренний конус, а также обеспечивает простой монтаж на станок. $N_{max}=24000$ об./мин. Диапазон диаметра хвостовика концевоегo инструмента $d=6-25$ мм, крепление осуществляется с помощью цанги ER.

Предназначение: крепление концевых инструментов на фрезерных центрах с ЧПУ.



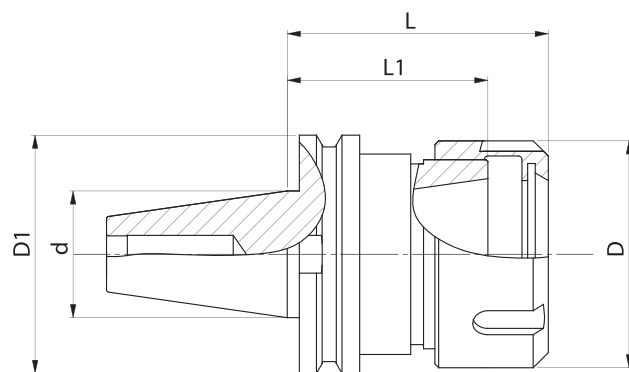
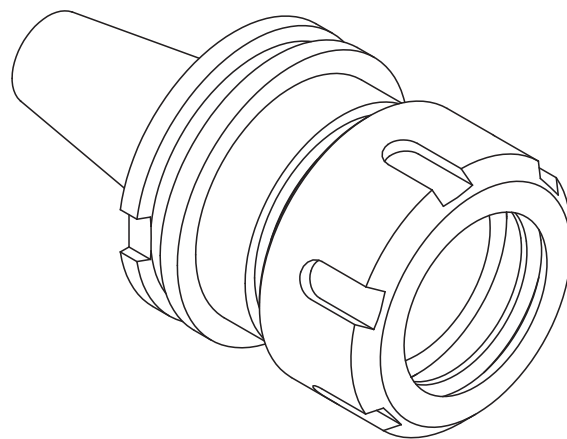
Каталожный код	Тип	Вид цанги	D	D1	L	L1	d	
TCNC.1001P	HSK 50	ER 32	50	50	62,5	50	30	+
TCNC.1001L	HSK 50	ER 32	50	50	62,5	50	30	+
TCNC.1002P	HSK 50	ER 40	63	50	76,5	60	30	+
TCNC.1002L	HSK 50	ER 40	63	50	76,5	60	30	+
TCNC.1003P	HSK 63	ER 32	50	63	72,5	60	38	+
TCNC.1003L	HSK 63	ER 32	50	63	72,5	60	38	+
TCNC.1004P	HSK 63	ER 40	63	63	76,5	60	38	+
TCNC.1004L	HSK 63	ER 40	63	63	76,5	60	38	+

Цанги ER на странице 9.9.

ISO 30

Цанговые патроны **ISO 30** служат для крепления концевых инструментов с цилиндрическим хвостовиком на фрезерных центрах с ЧПУ. Существуют как правого, так и левого вращения. Патроны соответствуют норме DIN 69871. Зажимное устройство изготовлено из закаленной стали, отшлифовано и сбалансировано. Зажимная гайка на шарикоподшипниках обладает высокой силой сжатия, предохраняет цангу и внутренний конус, а также обеспечивает простой монтаж на станок. $N_{\max} = 24000$ об./мин. Диапазон диаметра хвостовика концевой инструмента $d = 6-25$ мм, крепление осуществляется с помощью цанги ER.

Предназначение: крепление концевых инструментов на фрезерных центрах с ЧПУ.

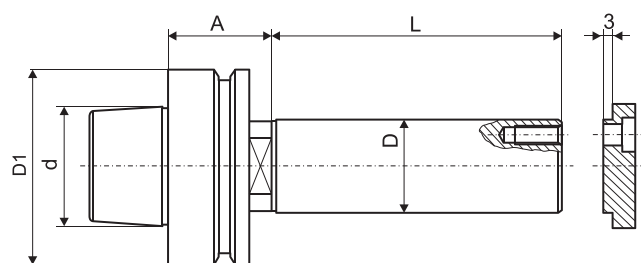
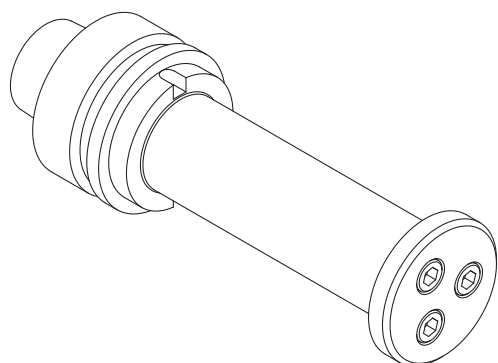


Каталожный код	Тип	Вид цанги	D	D1	L	L1	d	
TCNC.1005P	ISO 30	ER 32	50	50	48,5	36	31,75	+
TCNC.1005L	ISO 30	ER 32	50	50	48,5	36	31,75	+
TCNC.1006P	ISO 30	ER 40	63	50	58,5	42	31,75	+
TCNC.1006L	ISO 30	ER 40	63	50	58,5	42	31,75	+

Цанговые патроны продаются без монтажных хвостовиков.
Хвостовики к цанговым патронам на странице 9.10.

Цанги ER на странице 9.9.

HSK 50F HSK 63F



Фрезерные оправки **HSK 50F** и **HSK 63F** служат для крепления насадных инструментов с посадочным диаметром $d=30$ или $d=40$ мм на фрезерных центрах с ЧПУ. Оправки соответствуют норме DIN 69893. В оправках предусмотрен шпоночный паз, предохраняющий инструмент от проворачивания. Оправки изготовлены из закаленной стали, отшлифованы и сбалансированы.

Предназначение: крепление насадных инструментов на фрезерных центрах с ЧПУ.



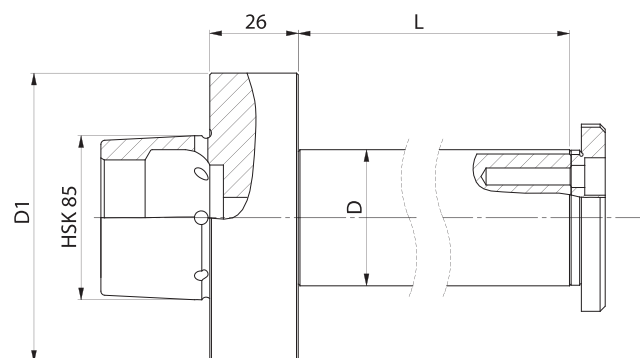
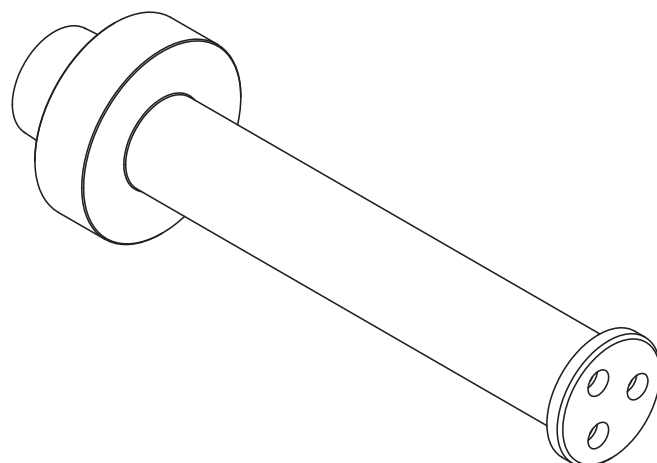
Каталожный код	Тип	D mm	D1 mm	L	A	d	
TCNC.1007	HSK 50	30	50	93	33	30	+
TCNC.1008	HSK 50	30	50	103	33	30	+
TCNC.1009	HSK 50	40	50	93	33	30	+
TCNC.1010	HSK 50	40	50	103	33	30	+
TCNC.1011	HSK 63	30	63	70	33	38	•
TCNC.1012	HSK 63	30	63	93	33	38	•
TCNC.1013	HSK 63	30	63	93	42	38	+
TCNC.1014	HSK 63	30	63	103	33	38	•
TCNC.1015	HSK 63	30	63	103	42	38	•
TCNC.1016	HSK 63	40	63	93	33	38	•
TCNC.1017	HSK 63	40	63	93	42	38	+
TCNC.1018	HSK 63	40	63	103	33	38	+
TCNC.1019	HSK 63	40	63	103	42	38	+
TCNC.1020	HSK 63	40	63	123	33	38	+
TCNC.1021	HSK 63	40	63	123	42	38	+

Оправки надо подбирать согласно посадочному диаметру насадного инструмента, а также согласно допускаемому весу для определенного станка.

HSK 85

Фрезерная оправка **HSK 85** служит для крепления насадных инструментов с посадочным диаметром $d=30$, $d=40$ или $d=50$ мм на фрезерных центрах с ЧПУ. В оправке предусмотрен шпоночный паз, предохраняющий инструмент от проворачивания. Оправка изготовлена из закаленной стали, отшлифована и сбалансирована.

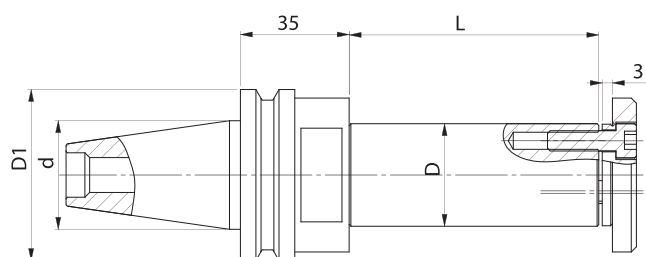
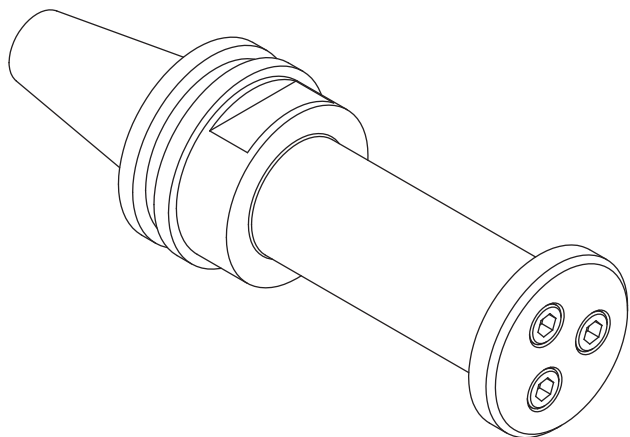
Предназначение: крепление насадных инструментов на фрезерных центрах с ЧПУ с креплением HSK 85.



Каталожный код	Тип	D mm	D1 mm	L	
TCNC.1109	HSK 85	30	85	60	+
TCNC.1110	HSK 85	30	85	90	+
TCNC.1112	HSK 85	30	85	130	+
TCNC.1079	HSK 85	40	85	60	•
TCNC.1078	HSK 85	40	85	90	•
TCNC.1107	HSK 85	40	85	100	+
TCNC.1050	HSK 85	40	85	130	•
TCNC.1108	HSK 85	40	85	150	+
TCNC.1086	HSK 85	40	85	180	+
TCNC.1120	HSK 85	50	85	60	+
TCNC.1119	HSK 85	50	85	90	+
TCNC.1121	HSK 85	50	85	100	+
TCNC.1122	HSK 85	50	85	130	+
TCNC.1123	HSK 85	50	85	150	+
TCNC.1124	HSK 85	50	85	180	+

Оправки надо подбирать согласно посадочному диаметру насадного инструмента, а также согласно допускаемому весу для определенного станка.

ISO 30



Фрезерная оправка **ISO 30** служит для крепления насадных инструментов с посадочным диаметром $d=30$ или $d=40$ мм на фрезерных центрах с ЧПУ. Оправка соответствует норме DIN 69871. В оправке предусмотрен шпоночный паз, предохраняющий инструмент от проворачивания. Оправка изготовлена из закаленной стали, отшлифована и сбалансирована.

Предназначение: крепление насадных инструментов на фрезерных центрах с ЧПУ.



Каталожный код	Тип	D mm	D1 mm	L	d	
TCNC.1022	ISO 30	30	50	73	30	+
TCNC.1023	ISO 30	30	50	93	30	+
TCNC.1024	ISO 30	30	50	103	30	+
TCNC.1025	ISO 30	30	50	123	30	+
TCNC.1026	ISO 30	40	50	73	38	+
TCNC.1027	ISO 30	40	50	93	38	+
TCNC.1028	ISO 30	40	50	103	38	+

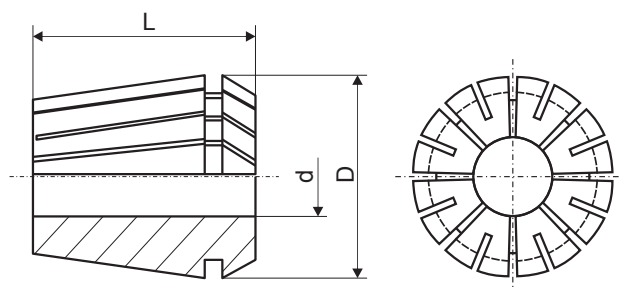
Оправки надо подбирать согласно посадочному диаметру насадного инструмента, а также согласно допускаемому весу для определенного станка.

Оправки продаются без монтажных хвостовиков
Хвостовики к оправкам на странице 9.10.

Зажимная втулка, тип **ER**, с повышенной точностью изготовления (0,008 мм), прецизионно отшлифованная, изготовлена из закаленной стали по норме DIN ISO 15488-B (DIN 6499-B), с 16-ю шлицами, служит для зажимающих систем креплений. Втулка автоматического зажима и разжимания.

Предназначение: цанговые патроны тип HSK 50F, HSK 63F, а также ISO 30.

Зажимная втулка

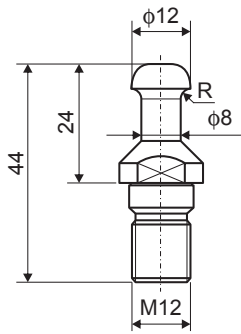


Каталожный код	Тип	D	L	d	
U0010001	ER 32	33	40	4	+
U0010002				5	+
U0010003				6	+
U0010004				8	+
U0010005				10	+
U0010006				12	+
U0010007				14	+
U0010008				16	+
U0010009				18	+
U0010010				20	+
U0010012	ER 40	41	46	4	+
U0010013				5	+
U0010014				6	+
U0010015				8	+
U0010016				10	+
U0010017				12	+
U0010018				14	+
U0010019				16	+
U0010020				18	+
U0010021				20	+
U0010022				25	+

Диапазон зажима на втулке = d-1 мм

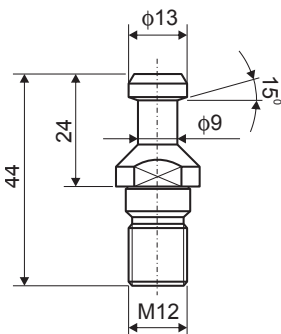
Тип А - TCNC.1043

Тип станка: Biese ab Bj. 09/1992, Masterwood (HSD).



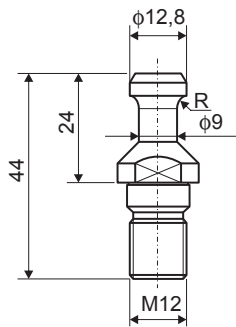
Тип С - TCNC.1045

Тип станка: IMA, Maka, Reichenbacher, Weeke, Busellato.



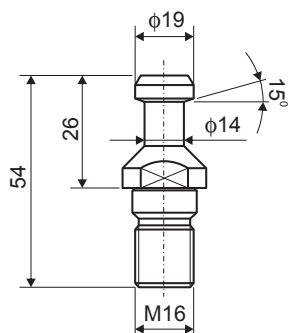
Тип D - TCNC.1046

Тип станка: CMS.



Тип F - TCNC.1051

Тип станка: IMA, Maka, Reichenbacher, Stegherr.

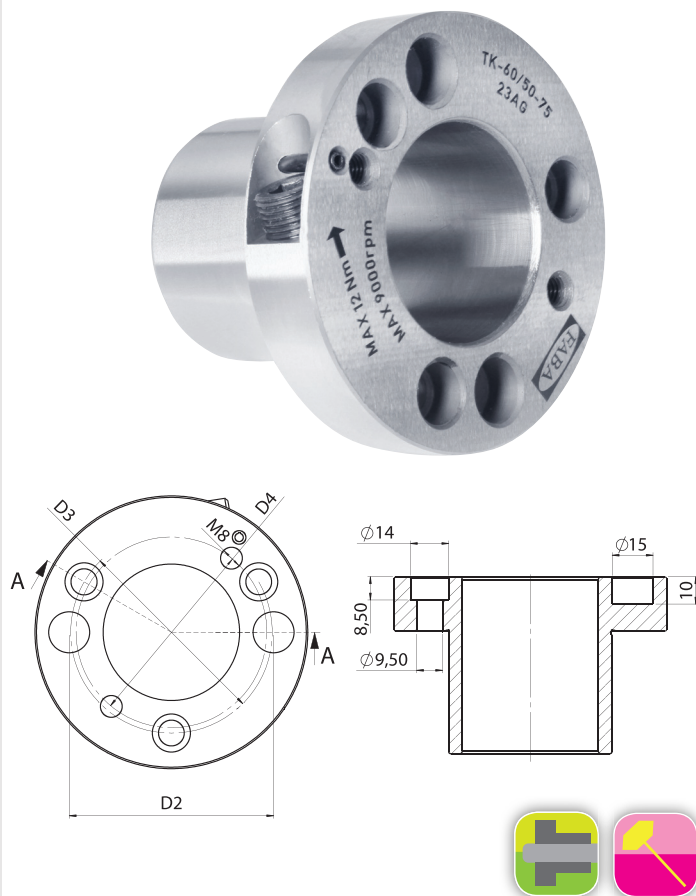
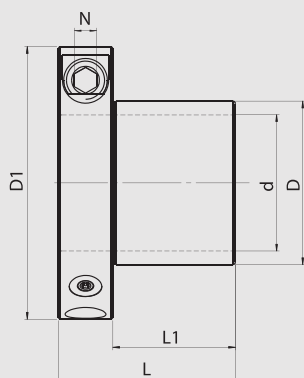


Гидровтулка тип ТК

Гидровтулка ТК (на ключ) предназначена для многократного монтажа насадного инструмента. Зажим на валу происходит молниеносно, сразу после нескольких оборотов имбусового ключа.

Гидровтулка ТК – это простой способ замены насадного инструмента на втулке, который крепится тремя винтами к фланцу втулки. Существует возможность последовательного размещения нескольких насадных инструментов на втулке одновременно. Гидровтулка ТК имеет замкнутую гидросистему – тщательно уплотненную, наполненную, закрытую и готовую к применению. Регулировка давления происходит при помощи регулировочного винта и ключа.

$L_{max} = 160 \text{ mm}$
 $L1_{max} = 135 \text{ mm}$



Каталожный код	Тип	D mm	d mm	L mm	L1 mm	D1 mm	D2 mm	D3 mm	D4 mm	N mm	
TK-50/40-75	TK	50	40	75	55	100	65	64	70	8	+
TK-60/40-75	TK	60	40	75	55	100	75	74	70	8	•
TK-60/40-95	TK	60	40	95	75	106	75	74	70	8	•
TK-60/40-115	TK	60	40	115	95	106	75	74	70	8	•
TK-60/40-140	TK	60	40	140	115	112	75	74	68	10	+
TK-60/50-55	TK	60	50	55	35	100	75	74	70	8	•
TK-60/50-75	TK	60	50	75	55	100	75	74	70	8	•
TK-60/50-95	TK	60	50	95	75	106	75	74	70	8	•
TK-60/50-115	TK	60	50	115	95	106	75	74	70	8	•
TK-60/50-140	TK	60	50	140	115	112	75	74	68	10	+

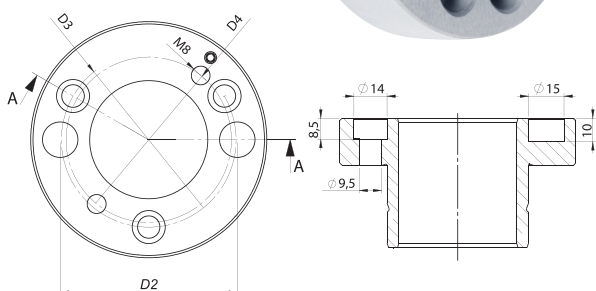
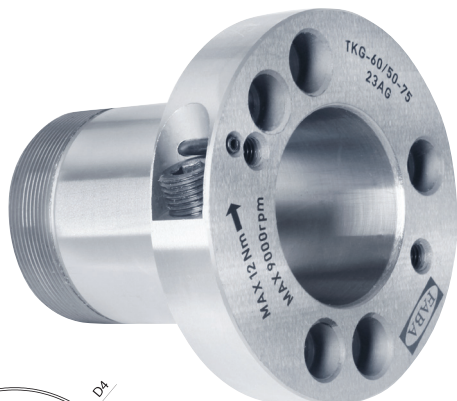
Каталожный код	Тип	D mm	d	L mm	L1 mm	D1 mm	D2 mm	D3 mm	D4 mm	N mm	
TK-50/1-1/2-95	TK	50	1 1/2"	95	75	106	65	64	70	8	+
TK-60/1-13/16-75	TK	60	1 13/16"	75	55	100	75	74	70	8	+
TK-65/2-1/8-95	TK	65	2 1/8"	95	75	106	80	80	75	8	+

Гидровтулка в наборе с 3 фиксирующими винтами M8x30 DIN912.

Запасные и дополнительные части, такие как специальное фиксирующее кольцо и фиксирующие винты, показаны на странице 9.18

Дополнительная информация о гидрокреплениях на страницах 3.51 и 5.22.

Гидровтулка тип ТКГ

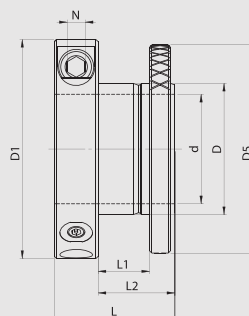


Гидровтулка ТКГ (на ключ, с резьбой) предназначена для многократного монтажа насадного инструмента. Зажим на валу происходит молниеносно, сразу после нескольких оборотов имбусового ключа.

Гидровтулка ТКГ – это простой способ замены насадного инструмента на втулке, который крепится и зажимается на ней с помощью гайки. Гайка фиксируется тремя винтами. Существует возможность последовательного размещения нескольких насадных инструментов на втулке одновременно. Гидровтулка ТКГ имеет замкнутую гидросистему – тщательно уплотненную, наполненную, закрытую и готовую к применению. Регулировка давления происходит при помощи регулировочного винта и ключа.

$L_{max} = 160 \text{ mm}$

$L1_{max} = 135 \text{ mm}$



Каталожный код	Тип	D mm	d mm	L mm	L1 mm	L2 mm	D1 mm	D2 mm	D3 mm	D4 mm	D5 mm	N mm	
TKG-50/40-75	TKG	50	40	75	40	50	100	65	64	70	85	8	+
TKG-60/40-75	TKG	60	40	75	40	50	100	75	74	70	95	8	+
TKG-60/40-95	TKG	60	40	95	60	70	106	75	74	70	95	8	+
TKG-60/40-115	TKG	60	40	115	80	90	106	75	74	70	95	8	+
TKG-60/40-140	TKG	60	40	140	100	115	112	75	74	68	95	10	+
TKG-60/50-75	TKG	60	50	75	40	50	100	75	74	70	95	8	+
TKG-60/50-95	TKG	60	50	95	60	70	106	75	74	70	95	8	+
TKG-60/50-115	TKG	60	50	115	80	90	106	75	74	70	95	8	+
TKG-60/50-140	TKG	60	50	140	100	115	112	75	74	68	95	10	+

Каталожный код	Тип	D mm	d	L mm	L1 mm	L2 mm	D1 mm	D2 mm	D3 mm	D4 mm	D5 mm	N mm	
TKG-50/1-1/2-95	TKG	50	1 1/2"	95	60	75	106	65	64	70	85	8	+
TKG-50/1-1/2-140	TKG	50	1 1/2"	140	105	120	106	65	64	70	85	8	+
TKG-60/1-13/16-75	TKG	60	1 13/16"	75	40	55	100	75	74	70	95	8	+
TKG-60/1-13/16-115	TKG	60	1 13/16"	115	80	95	106	75	74	70	95	8	+
TKG-60/1-13/16-140	TKG	60	1 13/16"	140	105	115	112	75	74	68	95	10	+
TKG-65/1-13/16-95	TKG	65	1 13/16"	95	60	75	106	80	80	75	100	8	+
TKG-65/2-1/8-95	TKG	65	2 1/8"	95	60	75	106	80	80	75	100	8	+

Гидровтулка в наборе с гайкой и тремя фиксирующими винтами М5х8. Запасные и дополнительные части показаны на странице 9.18

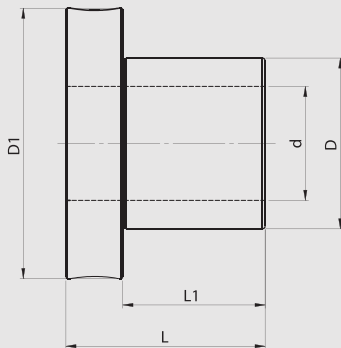
Дополнительная информация о гидрокреплениях на страницах 3.51 и 5.22.

Гидровтулка ТН (на насос) предназначена для многократного монтажа насадного инструмента.

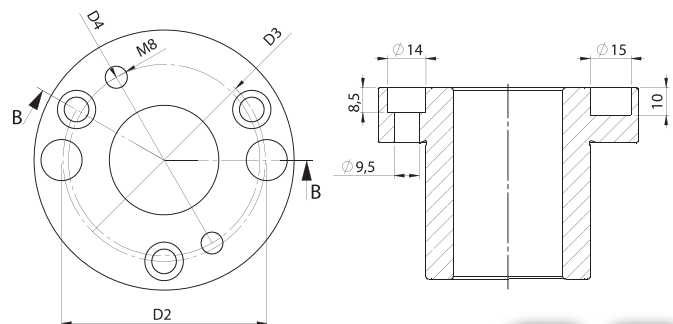
Гидровтулка ТН – это простой способ замены насадного инструмента на втулке, который крепится тремя винтами к фланцу втулки. Существует возможность последовательного размещения нескольких насадных инструментов на втулке одновременно. Регулировка давления происходит при помощи насоса высокого давления, который вдавливают смазку. Возможно также применение более длинного инструмента.

$L_{\max} = 260 \text{ mm}$

$L1_{\max} = 240 \text{ mm}$



Гидровтулка тип ТН



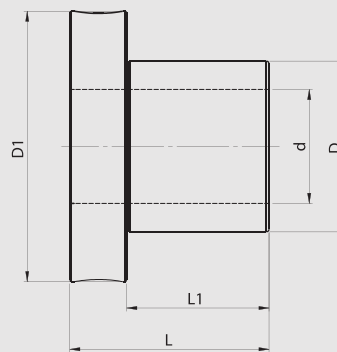
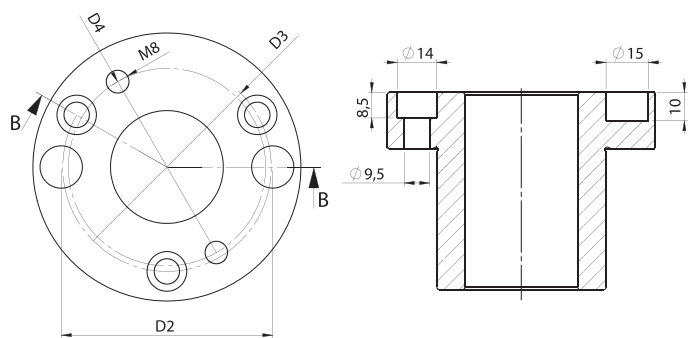
Каталожный код	Тип	D mm	d mm	L mm	L1 mm	D1 mm	D2 mm	D3 mm	D4 mm	
ТН-60/40-75	ТН	60	40	75	55	95	75	74	70	+
ТН-60/40-95	ТН	60	40	95	75	95	75	74	70	•
ТН-60/40-115	ТН	60	40	115	95	95	75	74	70	+
ТН-60/40-165	ТН	60	40	165	145	95	75	74	70	+
ТН-60/45-75	ТН	60	45	75	55	95	75	74	70	+
ТН-60/50-55	ТН	60	50	55	35	95	75	74	70	•
ТН-60/50-75	ТН	60	50	75	55	95	75	74	70	•
ТН-60/50-95	ТН	60	50	95	75	95	75	74	70	•
ТН-60/50-115	ТН	60	50	115	95	95	75	74	70	•
ТН-60/50-140	ТН	60	50	140	120	95	75	74	70	•
ТН-60/50-190	ТН	60	50	190	170	95	75	74	70	•
ТН-60/50-230	ТН	60	50	230	210	95	75	74	70	+
ТН-70/60-55	ТН	70	60	55	35	105	85	86	85	+
ТН-70/60-75	ТН	70	60	75	55	105	85	86	85	+
ТН-70/60-230	ТН	70	60	230	210	105	85	86	85	+

Гидровтулка в наборе с 3 фиксирующими винтами M8x30 DIN912.

Запасные и дополнительные части, такие как специальное фиксирующее кольцо и фиксирующие винты, показаны на странице 9.18

Больше информации о гидросистемах на страницах 3.51 и 5.22.

Гидровтулка тип ТН



9



Каталожный код	Тип	D mm	d	L mm	L1 mm	D1 mm	D2 mm	D3 mm	D4 mm
ТН-50/1-1/2-95*	ТН	50	1 1/2"	95	60	85	65	64	- +
ТН-60/1-13/16-75	ТН	60	1 13/16"	75	55	95	75	74	70 +
ТН-65/1-13/16-95	ТН	65	1 13/16"	95	75	100	80	80	75 +
ТН-65/1-13/16-140	ТН	65	1 13/16"	140	120	100	80	80	75 +

Гидровтулка в наборе с 3 фиксирующими винтами М8х30 DIN912.

Дополнительная информация о гидрокреплениях на страницах 3.51 и 5.22.

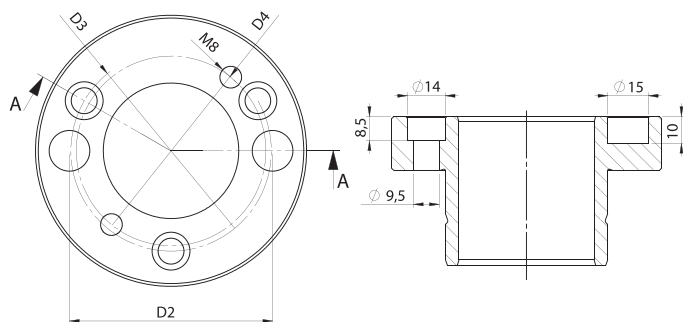
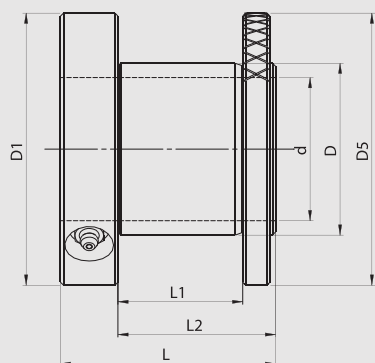
* Этот тип гидровтулок не имеет возможности применения стопорных штифтов.

Запасные и дополнительные части, такие как специальное фиксирующее кольцо и фиксирующие винты, показаны на странице 9.18

Гидровтулка тип THG

Гидровтулка THG (на насос, с резьбой) предназначена для многократного монтажа насадного инструмента. Гидровтулка THG – это простой способ замены насадного инструмента на втулке, который крепится и зажимается на ней с помощью гайки. Гайка фиксируется тремя винтами. Существует возможность последовательного размещения нескольких насадных инструментов на втулке одновременно. Регулировка давления происходит при помощи насоса высокого давления, который вдавливают смазку. Возможно также применение более длинного инструмента.

$L_{\max} = 260 \text{ mm}$
 $L1_{\max} = 225 \text{ mm}$



Каталожный код	Тип	D mm	d mm	L mm	L1 mm	L2 mm	D1 mm	D2 mm	D3 mm	D4 mm	D5 mm	
THG-50/40-75*	THG	50	40	75	40	55	85	65	64	-	85	+
THG-50/40-115*	THG	50	40	115	80	95	85	65	64	-	85	+
THG-60/40-75	THG	60	40	75	40	55	95	75	74	70	95	+
THG-60/40-95	THG	60	40	95	60	75	95	75	74	70	95	•
THG-60/40-115	THG	60	40	115	80	95	95	75	74	70	95	+
THG-60/40-140	THG	60	40	140	105	120	95	75	74	70	95	+
THG-60/40-190	THG	60	40	190	155	170	95	75	74	70	95	+
THG-60/40-220	THG	60	40	220	185	200	95	75	74	70	95	+
THG-60/45-75	THG	60	45	75	40	55	95	75	74	70	95	+
THG-60/45-95	THG	60	45	95	60	75	95	75	74	70	95	+
THG-60/45-115	THG	60	45	115	80	95	95	75	74	70	95	+
THG-60/45-140	THG	60	45	140	105	120	95	75	74	70	95	+
THG-60/45-190	THG	60	45	190	155	170	95	75	74	70	95	+

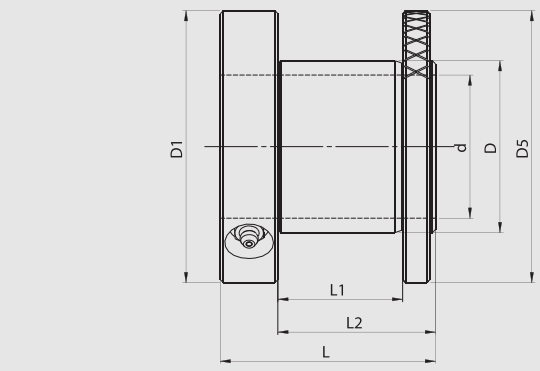
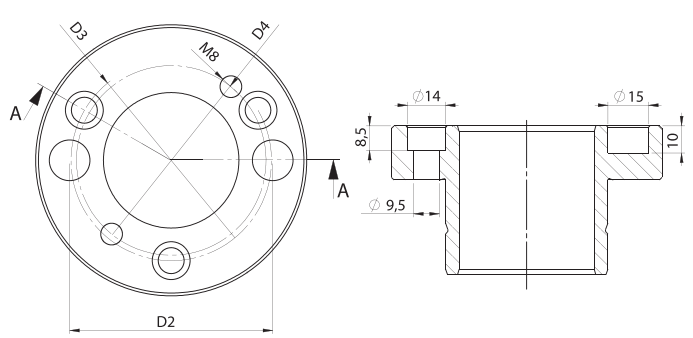
Гидровтулка в наборе с гайкой и тремя фиксирующими винтами M5x8.

* Этот тип гидровтулок не имеет возможности применения стопорных штифтов.

Запасные и дополнительные части показаны на странице 9.18

Дополнительная информация о гидрокреплениях на страницах 3.51 и 5.22.

Гидровтулка тип THG



Каталожный код	Тип	D mm	d mm	L mm	L1 mm	L2 mm	D1 mm	D2 mm	D3 mm	D4 mm	D5 mm	
THG-60/50-75	THG	60	50	75	40	55	95	75	74	70	95	+
THG-60/50-95	THG	60	50	95	60	75	95	75	74	70	95	+
THG-60/50-115	THG	60	50	115	80	95	95	75	74	70	95	+
THG-60/50-140	THG	60	50	140	105	120	95	75	74	70	95	+
THG-60/50-190	THG	60	50	190	155	170	95	75	74	70	95	+
THG-60/50-240	THG	60	50	240	205	220	95	75	74	70	95	+
<hr/>												
THG-70/60-75	THG	70	60	75	40	55	105	86	85	85	105	+
THG-70/60-140	THG	70	60	140	105	120	105	86	85	85	105	+
THG-70/60-190	THG	70	60	190	155	170	105	86	85	85	105	+
<hr/>												
Каталожный код	Тип	D mm	d	L mm	L1 mm	L2 mm	D1 mm	D2 mm	D3 mm	D4 mm	D5 mm	
THG-50/1-1/2-95*	THG	50	1 1/2"	95	60	75	85	65	64	-	85	+
THG-50/1-1/2-140*	THG	50	1 1/2"	140	105	120	85	65	64	-	85	+
THG-50/1-1/2-190*	THG	50	1 1/2"	190	155	170	85	65	64	-	85	+
<hr/>												
THG-60/1-13/16-75	THG	60	1 13/16"	75	40	55	95	75	74	70	95	+
THG-60/1-13/16-115	THG	60	1 13/16"	115	80	95	95	75	74	70	95	+
THG-60/1-13/16-190	THG	60	1 13/16"	190	155	170	95	75	74	70	95	+
<hr/>												
THG-65/1-13/16-95	THG	65	1 13/16"	95	60	75	100	80	80	75	100	+
THG-65/1-13/16-140	THG	65	1 13/16"	140	105	120	100	80	80	75	100	+
THG-65/1-13/16-190	THG	65	1 13/16"	190	155	170	100	80	80	75	100	+
<hr/>												
THG-65/2-1/8-95	THG	65	2 1/8"	95	60	75	100	80	80	75	100	+
THG-65/2-1/8-140	THG	65	2 1/8"	140	105	120	100	80	80	75	100	+
THG-65/2-1/8-190	THG	65	2 1/8"	190	155	170	100	80	80	75	100	+

Гидровтулка в наборе с гайкой и тремя фиксирующими винтами M5x8.

Дополнительная информация о гидрокреплениях на страницах 3.51 и 5.22.

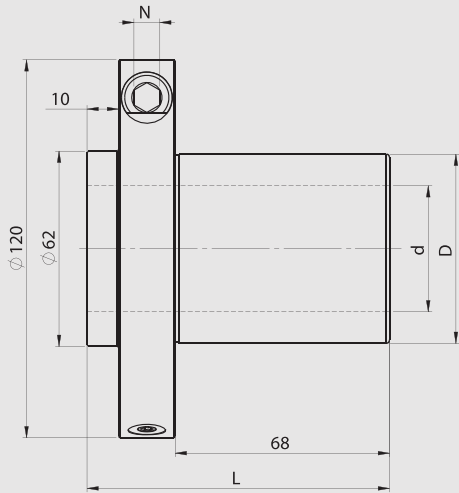
* Этот тип гидровтулок не имеет возможности применения стопорных штифтов.

Запасные и дополнительные части показаны на странице 9.18

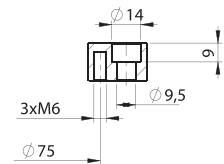
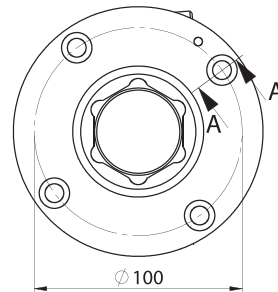
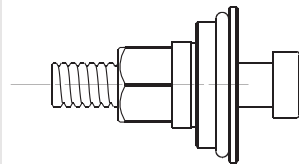
Гидровтулка TI предназначена для высокоточного монтажа насадного инструмента.

Инструмент насаждается на высокоточную поверхность втулки. Существует возможность последовательного размещения нескольких насадных инструментов на втулке одновременно. Регулировка давления происходит при помощи регулировочного винта и ключа. Гидровтулка приспособлена также для монтажа на шестигранный вал станка. Гидросистема в этом типе втулок более эффективная и устойчивая.

$L_{max} = 96$ мм



Гидровтулка тип TI



Каталожный код	Тип	D	d	L	N
TI-60/40-96	TI	60	40	96	8

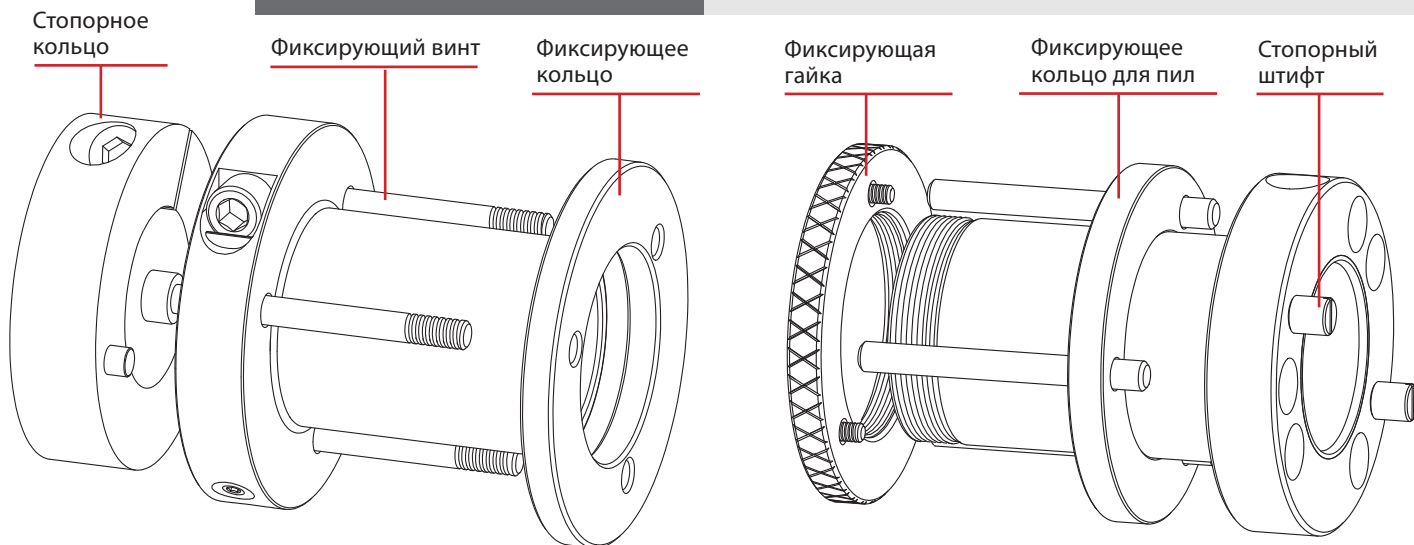
Запчасти к гидровтулке TI

Кат. код	Название	Размер		Кат. код	Название	Размер	
WHA1111	Фиксация вала	49,5 x 79		WHA02768	Прокладка	120/60 x 1,0	
WHAS00187	Винт	M14 x 70		WHA05686	Прокладка	120/60 x 2,0	
WHA05689	Фиксирующее кольцо	120/60 x 9,5		WHA05688	Прокладка	120/60 x 5,0	
WHAS00186	Винт DIN 912	M8 x 75		WHA02889	Прокладка	120/60 x 10,0	

Гидровтулка в наборе с 3 фиксирующими винтами M8x30 DIN912. Запасные и дополнительные части показаны на странице 9.18

Дополнительная информация о гидрокреплениях на страницах 3.51 и 5.22.

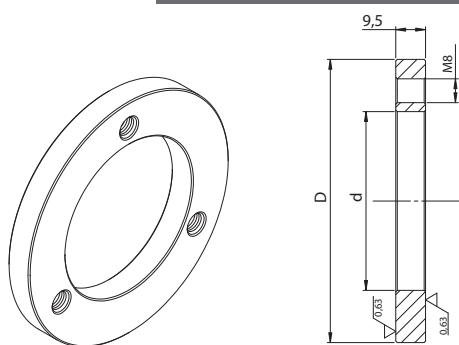
TK, TKG, TH, THG



Фиксирующее кольцо

Фиксирующее кольцо вместе с винтами применяется к гидротуллкам ТК и ТН.

Предназначение: гидротуллка ТК, ТН.

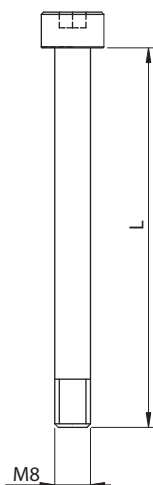


Каталожный код	d mm	D mm	M
WHAP05685	50	85	8 +
WHAP05061	60	95	8 •
WHAP05683	65	100	8 +
WHAP05684	70	105	8 +

Фиксирующий винт

Фиксирующие винты предназначены для монтажа инструмента на гидротуллках ТК, TKG, TH, THG.

Предназначение: гидротуллка ТК, TKG, TH, THG.




Каталожный код	Размер
WHAS00188	M8 x 30 •
WHAS00189	M8 x 45 •
WHAS00190	M8 x 65 •
WHAS00186	M8 x 75 •
WHAS00191	M8 x 85 •
WHAS00192	M8 x 105 •
WHAS00193	M8 x 130 •
WHAS00194	M8 x 155 •
WHAS00016	M8 x 180 •
WHAS00077	M8 x 220 •

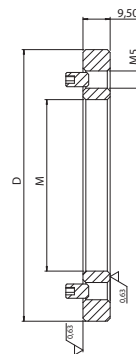
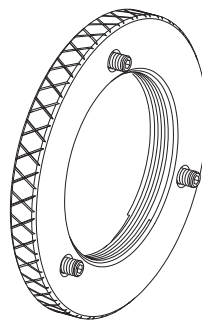
Фиксирующая гайка с тремя винтами M5x8 предназначена для гидровтулок TKG и THG. Гайка предназначена для сжатия, чтобы инструмент на втулке не раздвигался.

Фиксирующая гайка

Предназначение: гидровтулка TKG, THG.

Каталожный код	Размер	D mm	
WNAI02175	M50 x 1,5	85	+
WNAI02174	M60 x 1,5	95	•
WNAI02176	M65 x 1,5	100	+
WNAI02177	M70 x 1,5	105	+

Каталожный код	Название	Размер	
WNAW00024	Фиксирующий винт	M5 x 8	 •

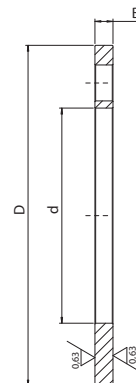
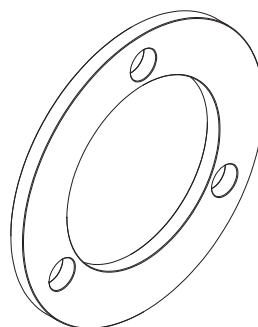


Прокладка с повышенной точностью исполнения предназначена для гидровтулок ТК, TKG, TH, THG. Прокладка служит для позиционирования инструмента, а также для заполнения пустого места на втулке.

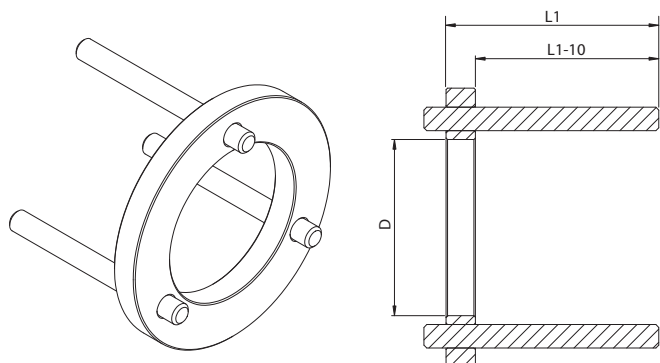
Прокладка

Предназначение: гидровтулка ТК, TKG, TH, THG.

Каталожный код	d mm	D mm	B mm	
WNAPO5695	50	85	1	+
WNAPO5678	50	85	2	+
WNAPO5696	50	85	5	+
WNAPO5697	50	85	10	+
WNAPO1839	60	95	1	•
WNAPO3779	60	95	2	•
WNAPO3780	60	95	5	•
WNAPO4023	60	95	10	•
WNAPO5679	65	100	1	+
WNAPO5680	65	100	2	+
WNAPO5681	65	100	5	+
WNAPO5682	65	100	10	+
WNAPO1858	70	105	1	+
WNAPO1857	70	105	2	+
WNAPO1856	70	105	5	+
WNAPO1855	70	105	10	+



Фиксирующее кольцо для пил

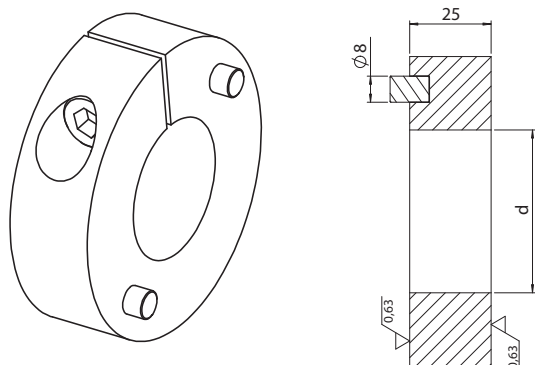


Фиксирующее кольцо предохраняет смонтированный на гидровтулке инструмент от проворачивания. Применяется на гидровтулках TKG и THG и служит в основном для монтажа пил.

При заказе фиксирующего кольца нужно указать посадочный диаметр D и посадочную длину гидровтулки L1.

Предназначение: гидровтулка TKG, THG.

Стопорное кольцо






Стопорное кольцо предназначено для гидровтулок ТК, TKG, ТН и THG и предохраняет эти гидровтулки от проворачивания на вале станка. При заказе стопорного кольца нужно указать посадочный диаметр вала станка d и инструмент к которому должно применяться данное стопорное кольцо.



Предназначение: фрезерные гидроголовки и гидровтулки

Каталожный код	d mm	
ZAB-081	40	+
ZAB-083	45	+
ZAB-082	50	+
ZAB-084	60	+

Каталожный код	d	
ZAB-081A	1 1/2"	+
ZAB-083A	1 13/16"	+
ZAB-085	2 1/8"	+

Аксессуары

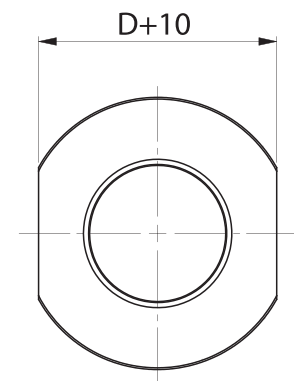
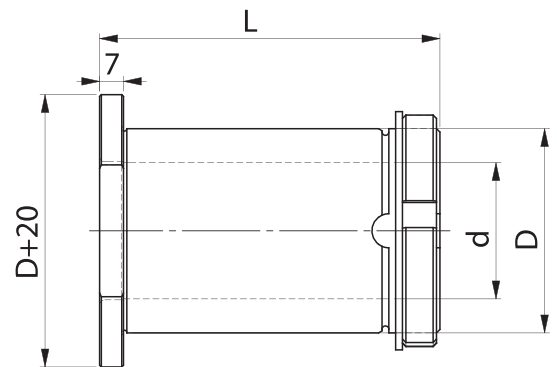
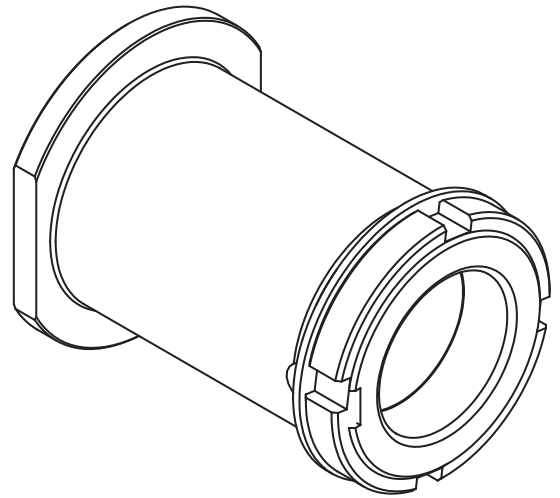
Каталожный код	Название	
WHA1211	Стопорный штифт	 •
WHA10034	Выпускной клапан	 •
WHA10033	Впускной клапан	 •

Каталожный код	Название	
WHA10029	Насос	 +
WHA10210	Насадка к насосу	 •
WHA100377	Смазка	 •

Втулки для окон GO

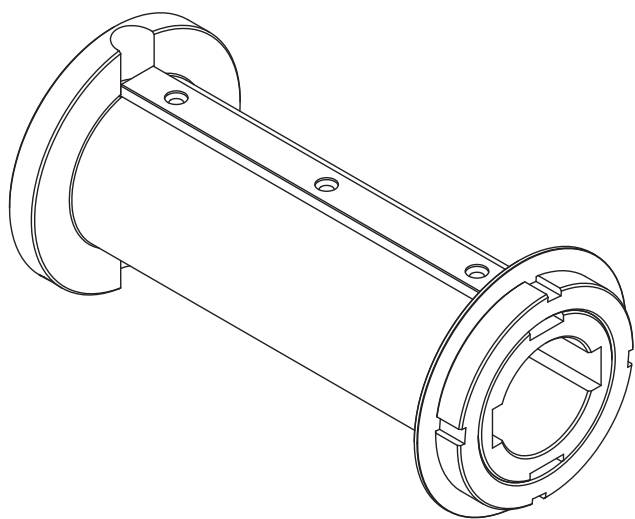
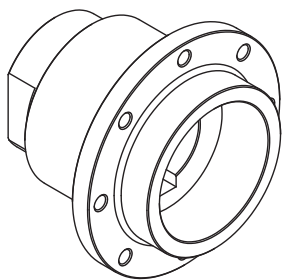
Втулка для окон тип **GO** – это специальная втулка предназначена для монтирования наборов насадных фрез или фрезерных головок для изготовления окон, а также для монтирования других насадных фрезерных наборов. Специальная конструкция втулки предохраняет от самопроизвольного раскручивания прижимной гайки во время работы. В комплект набора входят втулка, прижимная гайка и специальная прокладка.

Предназначение: станки с ЧПУ.



Каталожный код	Тип	D mm	d mm	L mm	↙	
WHAT00006	GO	60	30	45	P	+
WHAT00007	GO	60	30	100	P	+
WHAT00008	GO	60	40	45	P	+
WHAT00009	GO	60	40	100	P	+
WHAT00010	GO	60	50	45	P	+
WHAT00011	GO	60	50	100	P	+

Специальные втулки



Специальные втулки предназначены для монтирования насадных фрез и фрезерных головок. Втулки изготавливаются под индивидуальный заказ клиента.

При заказе нужно указать:

- Внешний диаметр втулки D (посадка под инструмент);
- Диаметр отверстия втулки d ;
- Вид инструмента, для которого предназначена втулка (наличие шпонок);
- Другие важные информации, имеющие значение во время конструирования и изготовления инструмента.

Предназначение: станки с ЧПУ.

